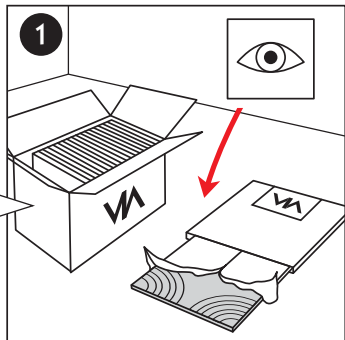


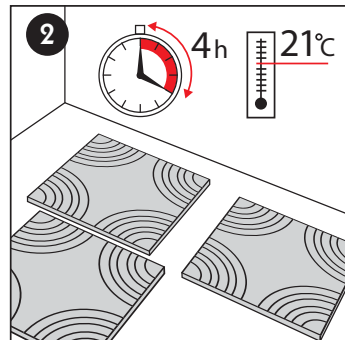
CHCIAŁBYŚ POPRAWNIE ZAMONTOWAĆ PANELE ?

PL Prosimy o poświęcenie 5 min na zapoznanie się z instrukcją.

Kontrola produktu



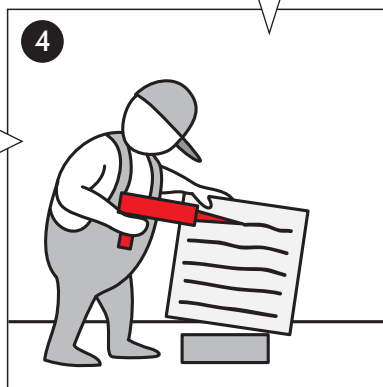
Aklimatyzacja



Planowanie, przymierzanie

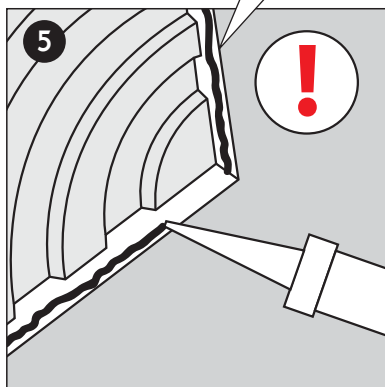


Użyj elastycznego kleju montażowego do poliuretanu Den Braven UNIFIX (Polymer - biały)



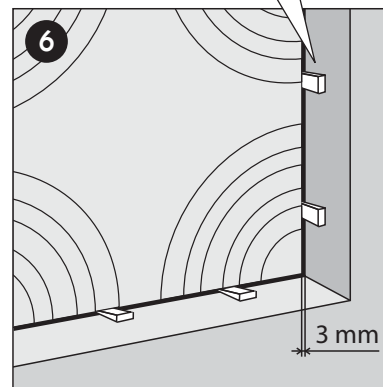
Poprawna aplikacja kleju

Nanieść klej na grzbiet panelu!

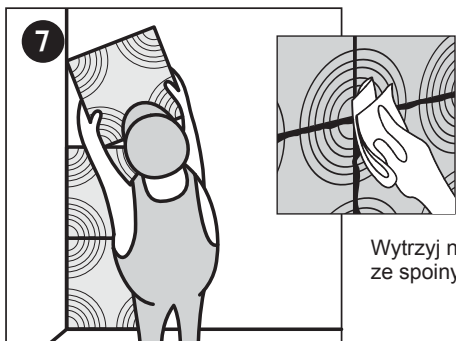


Bardzo ważny etap: panele powinny być sklejone grzbietem do siebie

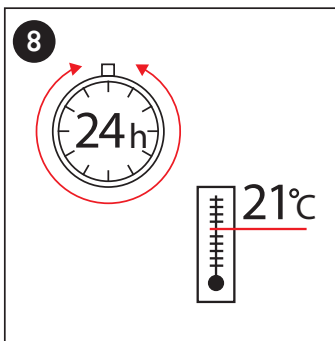
Zastosować kliny unieruchamiające panele 3D na czas wiązania kleju



Przerwy dylatacyjne 3mm



Klejenie



Oczekiwanie na wiązanie kleju



Malowanie

PL INSTRUKCJA MONTAŻU

1. Prosimy o dokładne sprawdzenie Paneli 3D przed przystąpieniem do realizacji, celem wykluczenia ewentualnych ubytków niemożliwych do usunięcia po montażu wyrobu.
2. Przed przystąpieniem do klejenia należy Panele 3D zaaklimatyzować w pomieszczeniu, w którym będzie odbywał się montaż. Należy rozpakować panele i ułożyć na równym podłożu na co najmniej 4h przed montażem w temperaturze pokojowej.
3. Panele należy układać na ścianę wysezonowaną, suchą, prostą i której podłoże jest stabilne wymiarowo, chłonne. Na ścianie nie mogą występować niezespolone powierzchnie (luźne tynki, stara odchodząca farba itp). Ściana powinna zostać uprzednio zagruntowana.
4. Planowanie: zaplanuj gdzie chciałbyś umieścić płyty. Jeżeli konieczne będzie docięcie dekoracji, użyj ostrego noża do tapet.
5. Dla poprawnego montażu należy użyć zalecanego kleju, będącego jednocześnie spoiwem i uszczelnieniem paneli: Den Braven Unifix (Polymer - biały). W miejscach nakładania kleju - pola pod klej, przetrzeć rozpuszczalnikiem nitro w celu polepszenia przyczepności kleju do panelu.
6. Przed rozpoczęciem wyklejania ściany należy wyznaczyć jej poziom i pion za pomocą poziomicy. Zalecamy zastosowanie listwy pomocniczej od której należy rozpocząć układanie paneli posuwając się ku górze, co zapobiegnie obsuwaniu się paneli w dół na jeszcze elastycznym kleju (panele zostaną zblokowane przez listwę pomocniczą, którą należy usunąć po montażu).
7. Klej należy nakładać na spód panelu w pasach, jak również na brzeg (krawędź stycznią) w taki sposób, aby ściana po sklejeniu stanowiła jedną całość. Panel 3D powinien zostać dobrze dociśnięty do ściany i przylegać całą płaszczyzną. Proszę zabezpieczyć element na czas wiązania kleju aby się nie obsunął. Nadmiar kleju z łącznej paneli należy usunąć bawełnianą ściereczką.
8. Na krawędziach ściany należy zastosować przerwy dylatacyjne o szerokości 3 mm (na czas schnięcia paneli zablokować dekorację klinami - widoczne na obrazku nr 6, kliny wyciągnąć po 24h od momentu zakończenia klejenia paneli). Powstałą szczelinę można po pomalowaniu wypełnić elastyczną masą silikonową.
9. Tak udekorowaną ścianę należy pozostawić na minimum 24h w temperaturze 21°C aby klej mógł związać.
10. Po wyschnięciu kleju, ścianę można malować. Do tego zalecamy użycie dowolnej dostępnej metody nanoszenia farby. Zalecamy malowanie metodą natryskową. Jeśli to niemożliwe zalecamy użyć wałka z długim włosiem i ostrożne nanoszenie farby.

Do malowania zalecamy stosowanie farby do ścian (do wnętrza pomieszczeń). Idealnie sprawdzają się farby winylowe, akrylowe, lateksowe i akrylowo-lateksowe. Nie należy stosować farb opartych na agresywnych rozpuszczalnikach (olejne, ftalowe, silikonowe).

⚠ Panele należy zawsze odkładać na płaską powierzchnię, ze względu na zamierzoną elastyczność pozostawione oparte o ścianę mogą się nieznacznie odkształcić.

KLEJ: Do przyklejania paneli 3D użyj elastycznego kleju montażowego do poliuretanu Den Braven UNIFIX (Polymer - biały).

Pielęgnacja ściany: Panele po pomalowaniu należy czyścić suchą bawełnianą ściereczką, bądź za pomocą miotłki do kurzu.

UWAGA: Należy w pełni zastosować się do zaleceń montażowych producenta. Pominięcie któregoś z etapów może spowodować negatywne skutki w użytkowaniu i finalnym wyglądzie ściany.

⚠ Jeden kartusz kleju 290 ml wystarczy na przyklejenie około siedmiu Paneli 3D